

NUOVO FIAT DOBLÒ F360 TETTO ALTO

OMOLOGAZIONE EUROPEA

Disponibile in versione Easy = Safe



Sistema di Ancoraggio Omologato



Allestimento Crash Tested



Fiorella Slim Fit

Il nuovo sollevatore Fiorella è la sintesi perfetta di funzionalità, sicurezza ed ergonomia.

Sia con radiocomando di serie wireless che con comando a filo dall'impugnatura ergonomica, il funzionamento di Fiorella Slim Fit è intuitivo e a prova di errore, grazie ai sistemi di sicurezza unici che impediscono pericolosi movimenti involontari.



Easy = Safe

Grazie alle caratteristiche uniche del sollevatore Fiorella Slim Fit le operazioni di ancoraggio anteriore e posteriore della carrozzina e di messa in sicurezza del suo occupante sono notevolmente semplificate.

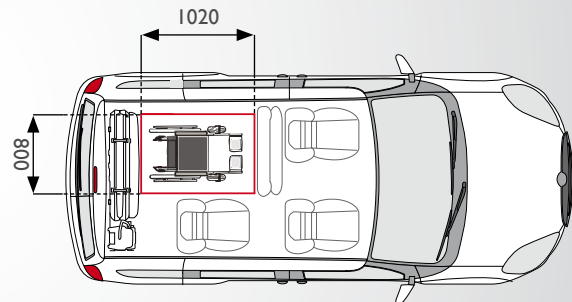
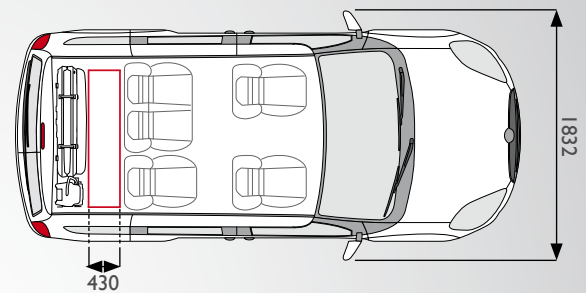
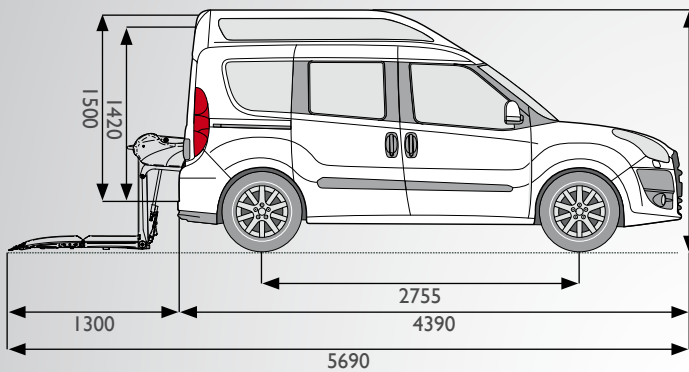
Esse infatti avvengono esternamente rispetto al veicolo senza sforzo e senza la necessità di entrare in auto. E' per questo che l'allestimento di Fiat Doblo con Fiorella Slim Fit è un allestimento Easy = Safe: garantisce la tua sicurezza con pochi gesti e in tempi notevolmente ridotti.



Guarda il video



F-Twister® Consente la rotazione del Sollevatore Fiorella lasciando completamente libera l'entrata al mezzo. Questo accessorio, utilissimo per le famiglie, permette di caricare più facilmente in auto valigie e altri oggetti e rappresenta un'uscita di emergenza veloce ed efficace in caso di necessità. E non solo! F-Twister fa sì che le operazioni di ancoraggio della carrozzina e di messa in sicurezza del passeggero avvengano esternamente rispetto al veicolo e, soprattutto, con grande rapidità e comodità per il passeggero e il suo accompagnatore, rendendo l'allestimento su Doblò un allestimento **Easy = Safe**.



1 + **1** = **3+1**

Altezza interna utile 1500 mm
 Altezza interna nel punto di ingresso 1420 mm
 Area di stazionamento carrozzina 1020x800 mm

OMOLOGAZIONI L'ufficio omologazioni di Focaccia Group è in contatto diretto con i maggiori Costruttori e dialoga con il Ministero dei Trasporti, garantendo il pieno rispetto delle normative ed i canoni costruttivi di sicurezza della Casa Madre anche nei collaudi in unico esemplare.

GARANZIA Gli allestimenti Focaccia Group sono garantiti 24 mesi, sui difetti di fabbricazione. Le Officine di Assistenza sono presenti su tutto il territorio nazionale, garantendo un intervento efficiente e puntuale.

USATO, NOLEGGIO E SERVIZI FINANZIARI Focaccia Group è pronto a valutare l'usato, con o senza allestimento, per il ritiro del veicolo o per aiutarvi alla rivendita diretta ad un altro utente. I veicoli usati allestiti per persone con disabilità che vengono ritirati sono sottoposti a revisione e garantiti 12 mesi godendo degli stessi privilegi delle vetture nuove. Focaccia collabora con le principali aziende di leasing e noleggio a lungo termine: in questo modo è possibile offrire una gamma completa di servizi.

ASSISTENZA Focaccia Group mette a vostra disposizione un servizio di assistenza tecnica che coordina gli interventi. Il servizio è aperto dal lunedì al venerdì dalle 8.00 alle 12.30 e dalle 14.00 alle 17.30. Potete contattarlo via mail all'indirizzo service@focaccia.net o telefonicamente al **+39 0544 20 23 44** al costo di una chiamata interurbana. Un tecnico specializzato risponderà alle vostre domande.



Le immagini presentate sono solo a scopo illustrativo e per finalità promozionali. Colori, forme, dimensioni e dotazioni possono differire rispetto a quelle indicate nel depliant.



FOCACCIA GROUP
AUTOMOTIVE



FOCACCIA GROUP
COMPONENTES AUTOMOTIVOS



fiorella
wheelchair systems

SS16 KM172 48015 CERVIA (RA) ITALY
 T +39 0544 973669 | F +39 0544 977232

INFO@FOCACCIA.NET

WWW.FOCACCIAGROUP.CH

WWW.FOCACCIAGROUP.COM.BR

WWW.FIORELLA.WS

FOCACCIAGROUP.COM

FOLLOW US ON   